

CIPARALL-GLEITLAGER TYP ST

11, 20, 30 und 40mm dick

Bewehrtes Punkt-Gleitlager bis 28N/mm^2 belastbar

SICHER UND DAUERHAFT GELAGERT

MIT CALENBERG DEN WOHNKOMFORT STEIGERN

Die Kombination aus elastomeren Verformungs- und Gleitlagern ermöglicht die Aufnahme von größeren Verschiebungen, Winkelverdrehungen und Imperfektionen bei gleichzeitiger Lastzentrierung. Das hochwertige Kautschukmaterial unserer Elastomerlager gewährleistet Wartungsfreiheit, eine lange Lebensdauer und somit absolute Schadensfreiheit des Bauwerks.

HOW

KNOW



Vermeidung von Bauschäden

Durch ständige Lasten (z. B. Eigengewicht des Bauwerkes), veränderliche Einwirkungen (z. B. Wind) und Zwängungskräften (beispielsweise aus Temperaturänderungen, Kriechen, Bauteiltoleranzen oder Setzungen) kommt es zu Verformungen von Bauteilen. Verschiebungen, die nicht von einem Verformungslager aufgenommen werden können, werden von unserem Ciparall-Gleitlager aufgenommen.

Ohne den Einsatz geeigneter Gleitlager werden durch die genannten Einwirkungen Schäden an Bauwerken verursacht. Neben Rissen und Abplatzungen kann es auch zu großflächigen Zerstörungen an den angrenzenden Bauteilen kommen, die mit einem erheblichen zeitlichen und finanziellen Aufwand saniert werden müssen. In Bauteilverbindungen werden durch die elastische Wirkung der Baulager Kräfte zentrisch übertragen und gleichzeitig Planparallelitätsabweichungen ausgeglichen.

Die Vorteile für unsere Kunden

Die enormen Traglasten der Gleitlager ermöglichen filigrane und ökonomische Ausführungen der Konstruktion. Bei korrekter Bemessung und entsprechendem Einbau benötigen Gleitlager keine Wartung und müssen auch nicht ausgetauscht werden. Die Reserven des Materials sichern die Planer auch bei unvorhergesehenen Belastungsfällen ab. Die Lebensdauer der Gleitlager entspricht mindestens der Nutzungsdauer der angrenzenden Bauteile. Unsere Gleitlager steigern den Wert des Gebäudes, da Bauschäden vermieden werden und Sanierungs- bzw. Wartungskosten entfallen. Die Ciparall Gleitlager leiten dauerhaft und schadensfrei Kräfte in die angrenzenden Bauteile ein und nehmen Verdrehungen und Verschiebungen planmäßig auf.



NUTZEN FÜR UNSERE KUNDEN

- Formatunabhängig belastbar bis 28 N/mm²
- Stahlbewehrtes, hochbelastbares, kombiniertes Gleit- und Verformungslager
- Formstabile Gleitebene
- Hochwertiger Elastomerwerkstoff (CR)
- Aufnahme von vertikalen Lasten, horizontalen Verschiebungen sowie Verdrehungen
- Nahezu zwangsfrei aufgrund exzellenter Reibwerte
- Sehr geringes Kriechverhalten
- Wartungsfrei
- Witterungs- und Ozonbeständigkeit
- Einfache Bemessung
- Allgemeine bauaufsichtliche Zulassung
- Hohe Lebensdauer

Das Ciparall-Gleitlager Typ ST

Produktbeschreibung

Das Calenberg Ciparall-Gleitlager Typ ST ist ein kombiniertes Gleit- und Verformungslager. Der Hauptbestandteil des Lagerkörpers ist ein alterungs- und ozonbeständiger CR-Werkstoff mit einer Härte von 70 ± 5 Shore A, einer aufvulkanisierten Bewehrung aus Stahl und einer PTFE-Beschichtung. Die Gleitplatte besteht aus glasfaserverstärktem Kunststoff (GFK). Die Werkstoffe sind witterungsbeständig und werden güteüberwacht.

Funktionsmerkmale

Das Ciparall-Gleitlager Typ ST ermöglicht nahezu zwängungsfreie Bewegungen von Bauteilen. Durch die geringen Reibzahlen entstehen bei Verschiebungen keine Rückstellkräfte. Ciparall-Gleitlager Typ ST ermöglichen eine schadenfreie Übertragung einwirkender Kräfte bei gleichzeitiger Lastzentrierung. Bauteiltoleranzen, Auflagerunebenheiten und Verdrehungen werden nicht in die Gleitschicht übertragen. Die formstabile Gleitebene bleibt planparallel und die Gleiteigenschaften bleiben erhalten. Dies sind die Voraussetzungen für die dauerhafte Funktionsfähigkeit und -sicherheit.

Bauaufsichtliche Zulassung

Die Verwendbarkeit als Baulager im Hochbau ist in der allgemeinen bauaufsichtlichen Zulassung Nr. Z-16.22-534, erteilt durch das Deutsche Institut für Bautechnik, geregelt.

Brandverhalten

Bei Anforderungen an den Brandschutz ist die Brandschutztechnische Beurteilung Nr.3799/7357-AR der TU Braunschweig zu berücksichtigen. Darin sind die Mindestabmessungen und andere Maßnahmen beschrieben, welche die Bestimmungen der DIN 4102-2 erfüllen.

AUSZUG TECHNISCHE DATEN

	Lagerbezeichnung	Lagerart	Lagerdicke [mm]	Druckspannung	Zulassung
	Ciparall-Gleitlager, stahlbewehrt	Bewehrtes Punkt-Gleitlager	11, 20, 30, 40	max. $\sigma_{R,d} = 28 \text{ N/mm}^2$	Z-16.22-534



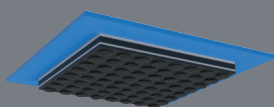
Lieferformen

Ciparall-Gleitlager werden objektbezogen in nahezu jeder gewünschten Abmessung geliefert. Die Lager können mit (Lang-)Löchern, Ausschnitten, Schlitzen usw. versehen werden.

Für den Ortbetonbau werden die Lager werkseitig mit Polystyrol ummantelt und mit einer wasserdichten Kunststoffabdeckung ausgestattet.

Bei Brandschutzanforderungen wird gegebenenfalls eine mindestens 30 mm breite Ciflamon-Brandschutzplatte vorgesehen, die auf der Gleitplatte umlaufend angeordnet wird.

STANDARDAUSSCHNITTE



Bohrung



Eckausschnitt



Langloch



Rechteckausschnitt



Schlitzausschnitt



Rechteckloch



Schrägschnitt



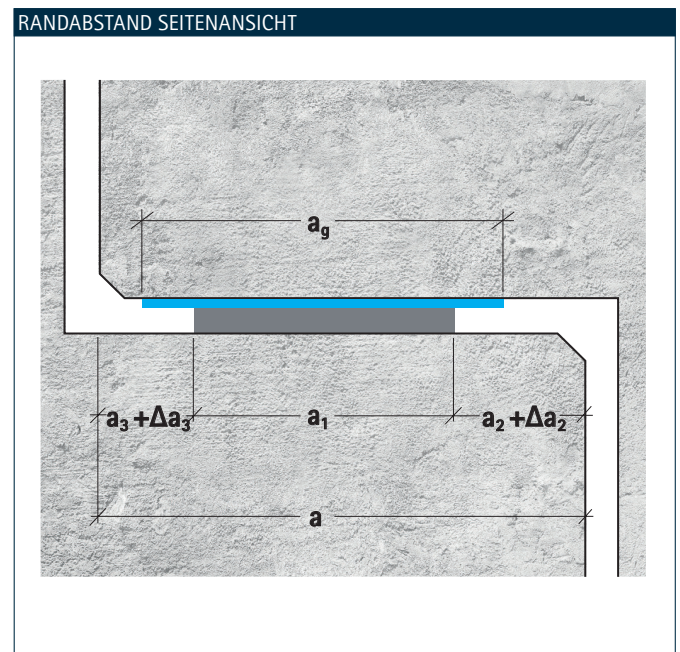
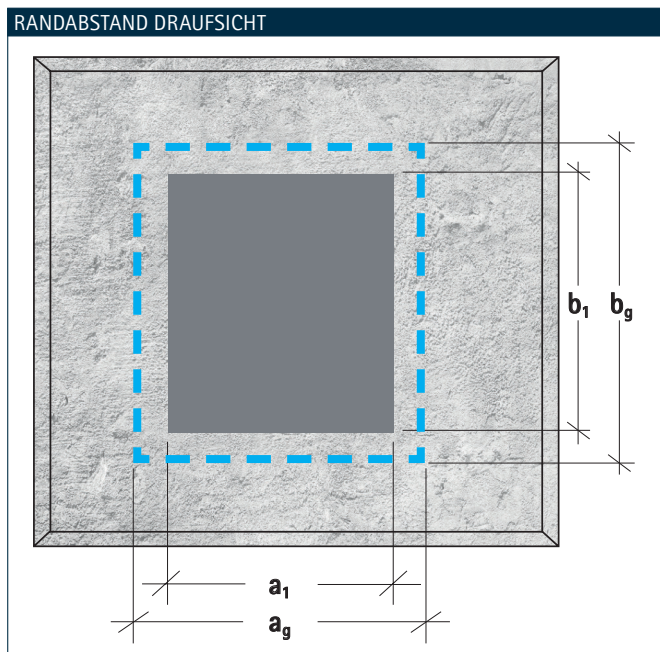
ABMESSUNGEN

	11 mm Dicke	20 mm Dicke	30 mm Dicke	40 mm Dicke	Max. Zuschnittgröße	Min. Zuschnittgröße
Gleitplatte	2,6 mm	4,8 mm			2000 mm x 1000 mm	Um den Verschiebeweg größer als der Lagerkörper
Lagerkörper	8,4 mm	15,2 mm	25,2 mm	35,2 mm	600 mm x 600 mm	a ≥ 120 mm b ≥ 120 mm



Konstruktive Ausführung

Die Lagerungsbereiche sind gemäß den bautechnischen Spezifikationen und Normen auszubilden. Die erforderlichen Randabstände werden nach DIN EN 1992-1-1 (2011-01) berücksichtigt. Der elastomere Lagerkörper muss bei Stahlbetonbauteilen innerhalb der Bewehrung liegen, um planmäßige Verformungen des Lagers zuzulassen und um Schäden wie z. B. Risse und Abplatzungen im unbewehrten Randbereich des Betons zu vermeiden.



LEGENDE

Werte zur Bestimmung der erforderlichen Randabstände nach DIN EN 1992-1-1

a | a_1 | a_2 | Δa_2 | a_3 | Δa_3 | b_1 | a_g | b_g

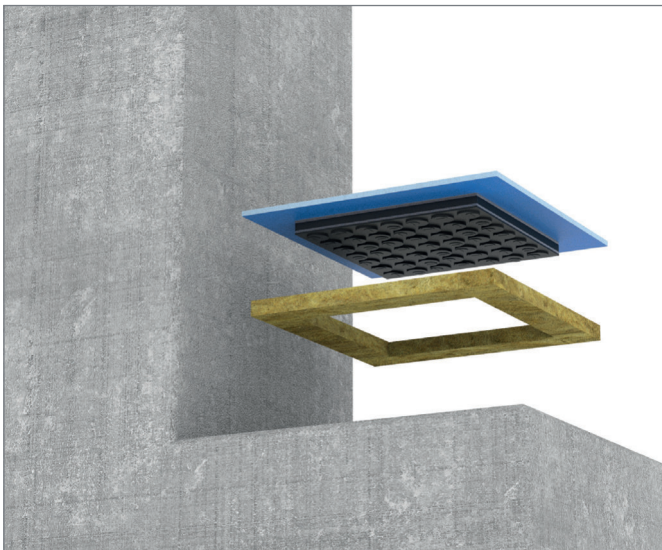
Gleitplatte



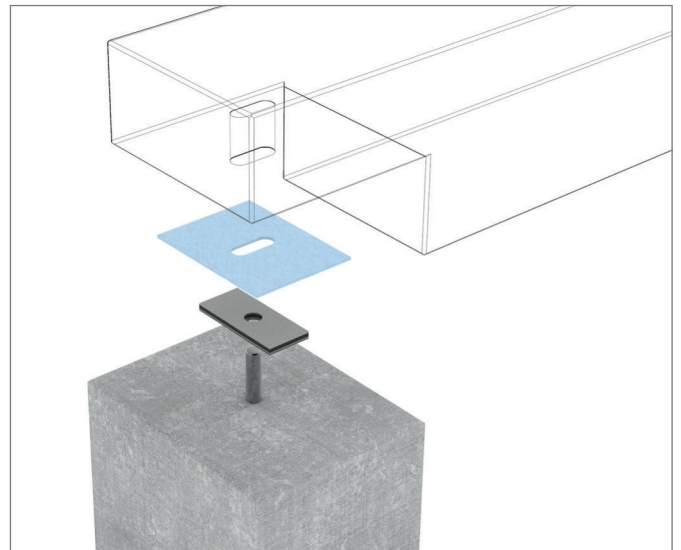
Montagehinweise

Vor dem Einbau ist darauf zu achten, dass Elastomerlager und Auflagerflächen frei von Verschmutzungen, Graten, Lunkern, Eis, Schnee, Fetten, Lösemitteln, Ölen oder Trennmitteln sind.

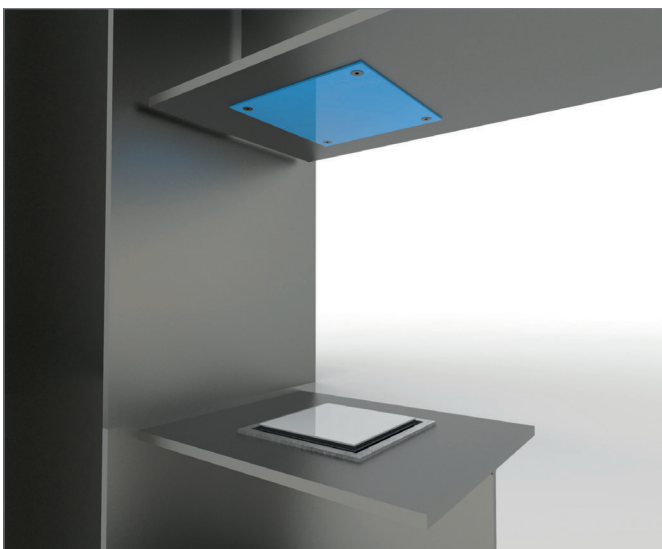
Im Ortbetonbau wird die Lagerfuge so ausgefüllt und abgedeckt, dass kein Frischbeton eindringen kann. Die freie Verformbarkeit und die Verschieblichkeit müssen gewährleistet sein!



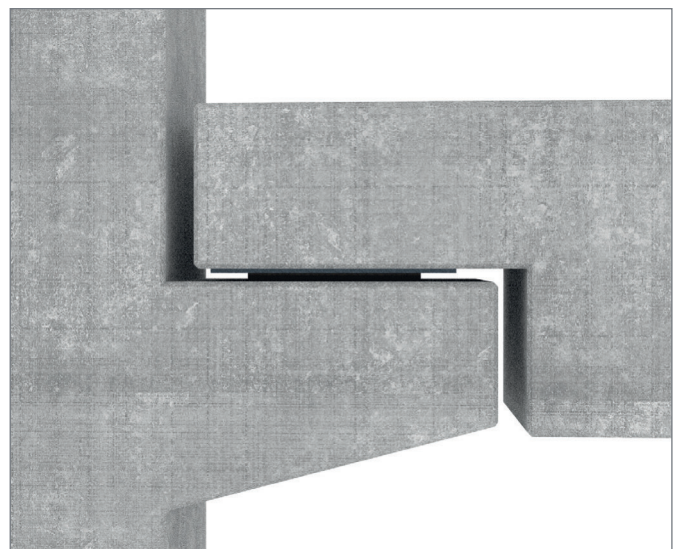
Ausführung F90/F120



Ausführung Bohrung / Langloch

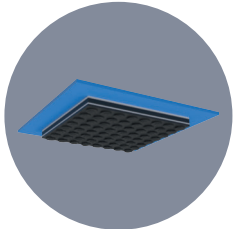


Lagesicherung im Stahlbau



Einbau im Fertigteilbau

Auszug aus unseren Kundenreferenzen



CIPARALL-GLEITLAGER TYP ST

- K-Citymarket, Porvoo, Finnland
- Logistikzentrum für die Hagebau-Gruppe, Walsrode, Deutschland
- Hotel Courtyard London: „Sky Bar“, London, UK
- F1 Hungaroring-Rennstrecke: Tribünen, Ungarn
- Erweiterungsbau Bundeskanzleramt, Berlin, Deutschland
- Rechenzentrum maincubes FRA02, Schwalbach am Taunus, Deutschland
- Neubau Skywalk, Hamburg, Deutschland
- Neue „all-electric“ Bürogebäude, Siemens Campus Erlangen, Deutschland
- Skydome, MS P&O Iona, Papenburg, Deutschland
- Wohnungen am Donaufeld Ost, Wien, Österreich
- Teilchenbeschleunigeranlage FAIR, Darmstadt, Deutschland
- Neue Bahnhofsfläche, Ede-Wagingen, Niederlande
- Pandion Next Eigentumswohnungen, Düsseldorf, Deutschland
- PROMAX Stadion, Skierniewice, Polen
- Bundesdruckerei Berlin, Deutschland



Logistikzentrum Hagebau-Gruppe



Bundesdruckerei Berlin, © Ingo Schulz/Alamy



Skydome der MS P&O Iona



Am Knübel 2 - 4
31020 Salzhemmendorf | Deutschland

Tel. + 49 51 53 - 9400-0
Fax + 49 51 53 - 9400-49

info@calenberg-ingenieure.de
www.calenberg-ingenieure.de

A LISEGA Group Company



Der Inhalt dieser Druckschrift ist das Ergebnis umfangreicher Forschungsarbeit und anwendungstechnischer Erfahrungen. Alle Angaben und Hinweise erfolgen nach bestem Wissen; sie stellen keine Eigenschaftszusicherung dar und befreien den Benutzer nicht von der eigenen Prüfung, auch im Hinblick auf Schutzrechte Dritter. Für die Beratung durch diese Druckschrift ist eine Haftung auf Schadenersatz, gleich welcher Art und welchen Rechtsgrundes, ausgeschlossen. Technische Änderungen im Rahmen der Produktentwicklung bleiben vorbehalten.

Ihr Ansprechpartner für Rückfragen:

Elastomere Lagersysteme

Elastomere Lagersysteme Tel. 06103-9763-0
Heim GmbH Fax 06103-9763-50
Kurt-Schumacher-Ring 6 info@el-heim.de
63329 Egelsbach www.el-heim.de

Seit über 40 Jahren sind wir Spezialist für elastische, zwängungsarme und körperschalldämmende Bauteillagerungen im Hoch- und Tiefbau. Wir sind zuverlässiger Lieferant für unsere Kunden sowie kompetenter Ansprechpartner von Architektur- und Ingenieurbüros. Unsere Ingenieure im technischen Büro erstellen kurzfristig statische und dynamische Lagerungsberechnungen, unterstützen bei der Material- und Produktauswahl für Anwendungen und erarbeiten Detailkonstruktionen sowie Einbauvorschläge in Verbindung mit unseren Kunden. Bitte sprechen Sie uns an!

Weitere Informationen erhalten Sie auf unserer Website www.el-heim.de