

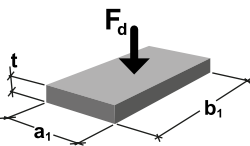
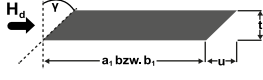
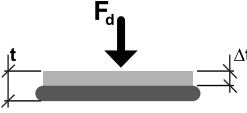
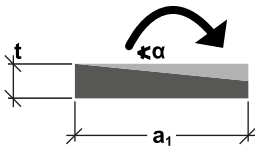
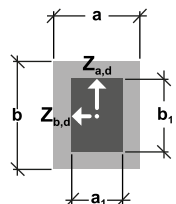
Compactlager S 70

Statisches Elastomerlager für Bauteillagerung

Bemessung mit Designwerten

Die Bemessung der Lager erfolgt nach allgemeiner bauaufsichtlicher Zulassung bis zu einer Druckspannung $\sigma_{R,d} = 21 \text{ N/mm}^2$. Das Bemessungskonzept beruht auf dem Formfaktor. Bohrungen, Ausschnitte und die erforderlichen Randabstände sind nach DIN EN 1992 zu berücksichtigen.

BEANSPRUCHUNGSART

Bemessungswert der Tragfähigkeit	zul. Schubverformung	Lagereinfederung	zul. Drehwinkel	Querzugkräfte*
				

FORMEL

$\sigma_{R,d} = 7 \cdot S \leq 21 \text{ [N/mm}^2\text{]}$	zul. $u = 0,6 \cdot (t-2) \text{ [mm]}$		zul. $\alpha = \frac{450 \cdot t}{a_1} \leq 40 \text{ [‰]}$ (Rechtecklager)	$Z_{a,d} = 1,5 \cdot F_d \cdot t / b_1 \text{ [kN]}$ (an der Lagerbreite)
Formfaktor S, s. Seite 2	Horizontalkraft $H_d = c_{s(t)} \cdot u \cdot A_E / 20000 \text{ [kN]}$ Um ein Durchrutschen des Lagers zu vermeiden, ist eine Mindestdruckspannung von 2 N/mm^2 erforderlich. $c_{s(t)}$ -Werte und Randbedingungen, s. Seite 8	s. Seite 6	Nach Zulassung zu berücksichtigen: • 10 ‰ aus Schiefwinkligkeit • $\frac{625}{a_1}$ aus Unebenheit s. auch Heft 600, DAfStb	$Z_{b,d} = 1,5 \cdot F_d \cdot t / a_1 \text{ [kN]}$ (an der Lagerlänge) * s. auch Heft 339, DAfStb

LEGENDE FORMELZEICHEN

F_d	Vertikalkraft	$\sigma_{R,d}$	Bemessungswert der Tragfähigkeit
H_d	Horizontalkraft	$\sigma_{E,d}$	Designdruckspannung aus Einwirkung
$Z_{a,d}, Z_{b,d}$	Querzugkraft	α	Verdrehung des Lagers
A_E	Lagerfläche	$c_{s(t)}$	Schubfedersteife
S	Formfaktor, Verhältnis von gedrückter Lagerfläche A_E zur unbelasteten Mantelfläche	u	Schubverformung des Lagers
a_1	Kürzere Lagerseite	γ	Schubwinkel
b_1	Längere Lagerseite	t	Lagerdicke
a	Bauteilbreite	Δt	Lagereinfederung
b	Bauteillänge		

Compactlager S 70

Statisches Elastomerlager für Bauteillagerung

Berechnung des Formfaktors

Für die Bemessung unbewehrter Elastomerlager wird der Formfaktor S als Verhältnis der gedrückten zur frei verformbaren Fläche herangezogen. Mit dem Formfaktor S wird die zulässige Druckspannung in Abhängigkeit der Lagerabmessungen berechnet.

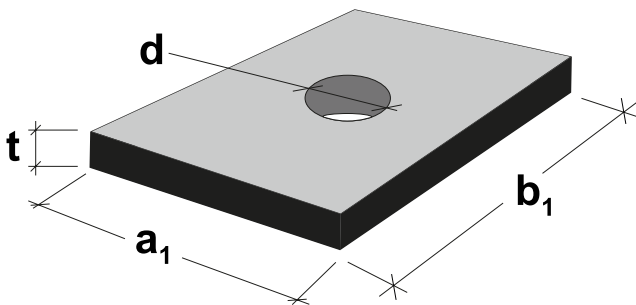
FORMFAKTOR FÜR RECHTECKIGE LAGER

Ohne Bohrung

$$S = \frac{b_1 \cdot a_1}{2 \cdot t \cdot (b_1 + a_1)}$$

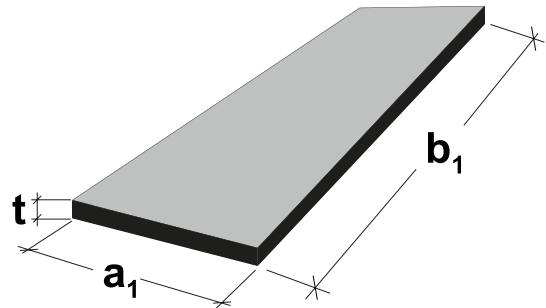
Mit Bohrung, $n \leq 2$

$$S = \frac{a \cdot b - \frac{\pi}{4} n \cdot d^2}{2 \cdot t \cdot (a+b) + t \cdot \pi \cdot n \cdot d}$$



FORMFAKTOR FÜR STREIFENFÖRMIGE LAGER

$$S = \frac{a_1}{2 \cdot t} \quad b_1 \gg a_1$$



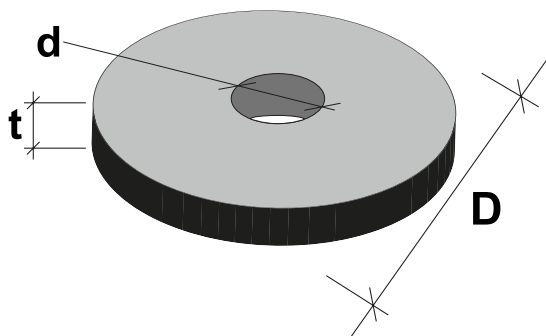
FORMFAKTOR FÜR RUNDE LAGER

Ohne Bohrung

$$S = \frac{D}{4 \cdot \sqrt{2} \cdot t}$$

Mit Bohrung

$$S = \frac{D-d}{4 \cdot \sqrt{2} \cdot t}$$



Compactlager S 70

Statisches Elastomerlager für Bauteillagerung

Dicken: 10 und 15mm

Die nachfolgenden Tabellen zeigen den Bemessungswert der Tragfähigkeit und den zulässigen Drehwinkel in Abhängigkeit von den Lagerabmessungen. Zwischenwerte dürfen interpoliert werden.

LAGER			BEMESSUNGSWERT DER TRAGFÄHIGKEIT, $\sigma_{R,d}$ [N/mm ²]																		
[mm]	α [‰]	[mm]	LAGERLÄNGE [mm]																		
Dicke	zul. Drehwinkel	Breite	70	80	90	100	110	120	130	140	150	175	200	225	250	275	300	350	400	450	500
10	40,0	50	-	-	-	11,7	12,0	12,4	12,6	12,9	13,1	13,6	14,0	14,3	14,6	14,8	15,0	15,3	15,6	15,8	15,9
	40,0	60	-	-	-	13,1	13,6	14,0	14,4	14,7	15,0	15,6	16,2	16,6	16,9	17,2	17,5	17,9	18,3	18,5	18,8
	40,0	70	12,3	13,1	13,8	14,4	15,0	15,5	15,9	16,3	16,7	17,5	18,1	18,7	19,1	19,5	19,9	20,4	20,9		
	40,0	80	13,1	14,0	14,8	15,6	16,2	16,8	17,3	17,8	18,3	19,2	20,0	20,7							
	40,0	90	13,8	14,8	15,8	16,6	17,3	18,0	18,6	19,2	19,7	20,8									
	40,0	100	14,4	15,6	16,6	17,5	18,3	19,1	19,8	20,4											
	40,0	110	15,0	16,2	17,3	18,3	19,3	20,1	20,9												
	37,5	120	15,5	16,8	18,0	19,1	20,1														
	34,6	130	15,9	17,3	18,6	19,8	20,9														
	32,1	140	16,3	17,8	19,2	20,4															
	30,0	150	16,7	18,3	19,7																
	28,1	160	17,0	18,7	20,2																
	25,7	175	17,5	19,2	20,8																
	22,5	200	18,1	20,0																	
	18,0	250	19,1																		
	15,0	300	19,9																		
	12,9	350	20,4																		
	11,3	400	20,9																		
	10,0	450																			
9,0	500																				
8,2	550																				
7,5	600																				

21,0

LAGER			BEMESSUNGSWERT DER TRAGFÄHIGKEIT, $\sigma_{R,d}$ [N/mm ²]																		
[mm]	α [‰]	[mm]	LAGERLÄNGE [mm]																		
Dicke	zul. Drehwinkel	Breite	75	80	90	100	110	120	130	140	150	175	200	225	250	275	300	350	400	450	500
15	40,0	75	8,8	9,0	9,5	10,0	10,4	10,8	11,1	11,4	11,7	12,3	12,7	13,1	13,5	13,8	14,0	14,4	14,7	15,0	15,2
	40,0	80	9,0	9,3	9,9	10,4	10,8	11,2	11,6	11,9	12,2	12,8	13,3	13,8	14,1	14,5	14,7	15,2	15,6	15,8	16,1
	40,0	90	9,5	9,9	10,5	11,1	11,6	12,0	12,4	12,8	13,1	13,9	14,5	15,0	15,4	15,8	16,2	16,7	17,1	17,5	17,8
	40,0	100	10,0	10,4	11,1	11,7	12,2	12,7	13,2	13,6	14,0	14,8	15,6	16,2	16,7	17,1	17,5	18,1	18,7	19,1	19,4
	40,0	110	10,4	10,8	11,6	12,2	12,8	13,4	13,9	14,4	14,8	15,8	16,6	17,2	17,8	18,3	18,8	19,5	20,1	20,6	
	40,0	120	10,8	11,2	12,0	12,7	13,4	14,0	14,6	15,1	15,6	16,6	17,5	18,3	18,9	19,5	20,0	20,9			
	40,0	130	11,1	11,6	12,4	13,2	13,9	14,6	15,2	15,7	16,3	17,4	18,4	19,2	20,0	20,6					
	40,0	140	11,4	11,9	12,8	13,6	14,4	15,1	15,7	16,3	16,9	18,1	19,2	20,1	20,9						
	40,0	150	11,7	12,2	13,1	14,0	14,8	15,6	16,3	16,9	17,5	18,8	20,0								
	40,0	160	11,9	12,4	13,4	14,4	15,2	16,0	16,7	17,4	18,1	19,5	20,7								
	38,6	175	12,3	12,8	13,9	14,8	15,8	16,6	17,4	18,1	18,8	20,4									
	33,8	200	12,7	13,3	14,5	15,6	16,6	17,5	18,4	19,2	20,0										
	27,0	250	13,5	14,1	15,4	16,7	17,8	18,9	20,0	20,9											
	22,5	300	14,0	14,7	16,2	17,5	18,8	20,0													
	19,3	350	14,4	15,2	16,7	18,1	19,5	20,9													
	16,9	400	14,7	15,6	17,1	18,7	20,1														
	15,0	450	15,0	15,8	17,5	19,1	20,6														
	13,5	500	15,2	16,1	17,8	19,4															
	12,3	550	15,4	16,3	18,0	19,7															
11,3	600	15,6	16,5	18,3	20,0																

21,0

Einsatz in Ortbeton: Einbettung in Polystyrol

Einsatz in Feuerwiderstandsklasse F90/F120: Gegebenenfalls Einbettung in Ciflamon-Brandschutzplatte

Compactlager S 70

Statisches Elastomerlager für Bauteillagerung

Dicke: 20mm

LAGER			BEMESSUNGSWERT DER TRAGFÄHIGKEIT, $\sigma_{R,d}$ [N/mm ²]																
[mm]	α [‰]	[mm]	LAGERLÄNGE [mm]																
Dicke	zul. Drehwinkel	Breite	100	110	120	125	130	140	150	175	200	225	250	275	300	350	400	450	500
20	40,0	100	8,8	9,2	9,5	9,7	9,9	10,2	10,5	11,1	11,7	12,1	12,5	12,8	13,1	13,6	14,0	14,3	14,6
	40,0	110	9,2	9,6	10,0	10,2	10,4	10,8	11,1	11,8	12,4	12,9	13,4	13,8	14,1	14,6	15,1	15,5	15,8
	40,0	120	9,5	10,0	10,5	10,7	10,9	11,3	11,7	12,5	13,1	13,7	14,2	14,6	15,0	15,6	16,2	16,6	16,9
	40,0	130	9,9	10,4	10,9	11,2	11,4	11,8	12,2	13,1	13,8	14,4	15,0	15,4	15,9	16,6	17,2	17,7	18,1
	40,0	140	10,2	10,8	11,3	11,6	11,8	12,3	12,7	13,6	14,4	15,1	15,7	16,2	16,7	17,5	18,1	18,7	19,1
	40,0	150	10,5	11,1	11,7	11,9	12,2	12,7	13,1	14,1	15,0	15,8	16,4	17,0	17,5	18,4	19,1	19,7	20,2
	40,0	160	10,8	11,4	12,0	12,3	12,6	13,1	13,5	14,6	15,6	16,4	17,1	17,7	18,3	19,2	20,0	20,7	
	40,0	175	11,1	11,8	12,5	12,8	13,1	13,6	14,1	15,3	16,3	17,2	18,0	18,7	19,3	20,4			
	40,0	200	11,7	12,4	13,1	13,5	13,8	14,4	15,0	16,3	17,5	18,5	19,4	20,3					
	36,0	250	12,5	13,4	14,2	14,6	15,0	15,7	16,4	18,0	19,4	20,7							
	30,0	300	13,1	14,1	15,0	15,4	15,9	16,7	17,5	19,3									
	25,7	350	13,6	14,6	15,6	16,1	16,6	17,5	18,4	20,4									
	22,5	400	14,0	15,1	16,2	16,7	17,2	18,1	19,1										
	20,0	450	14,3	15,5	16,6	17,1	17,7	18,7	19,7										
	18,0	500	14,6	15,8	16,9	17,5	18,1	19,1	20,2										
	16,4	550	14,8	16,0	17,2	17,8	18,4	19,5	20,6										
15,0	600	15,0	16,3	17,5	18,1	18,7	19,9												

21,0

Einsatz in Ortbeton: Einbettung in Polystyrol

Einsatz in Feuerwiderstandsklasse F90/F120: Gegebenenfalls Einbettung in Ciflamon-Brandschutzplatte

Compactlager S 70

Statisches Elastomerlager für Bauteillagerung

STREIFENLAGER						
COMPACTLAGER S 70						
LAGERBREITE a_1 [mm]	LAGERDICKEN					
	t = 10 mm		t = 15 mm		t = 20 mm	
	$F_{R,d}$	zul. α	$F_{R,d}$	zul. α	$F_{R,d}$	zul. α
	[kN/m]	[‰]	[kN/m]	[‰]	[kN/m]	[‰]
50	875	40,0	-	-	-	-
60	1260	40,0	-	-	-	-
70	1470	40,0	-	-	-	-
80	1680	40,0	1493	40,0	-	-
90	1890	40,0	1890	40,0	-	-
100	2100	40,0	2100	40,0	1750	40,0
110	2310	40,0	2310	40,0	2118	40,0
120	2520	37,5	2520	40,0	2520	40,0
130	2730	34,6	2730	40,0	2730	40,0
140	2940	32,1	2940	40,0	2940	40,0
150	3150	30,0	3150	40,0	3150	40,0
160	3360	28,1	3360	40,0	3360	40,0
170	3570	26,5	3570	39,7	3570	40,0
180	3780	25,0	3780	37,5	3780	40,0
190	3990	23,7	3990	35,5	3990	40,0
200	4200	22,5	4200	33,8	4200	40,0
210	4410	21,4	4410	32,1	4410	40,0
220	4620	20,5	4620	30,7	4620	40,0
230	4830	19,6	4830	29,3	4830	39,1
240	5040	18,8	5040	28,1	5040	37,5
250	5250	18,0	5250	27,0	5250	36,0

Einsatz in Ortbeton: Einbettung in Polystyrol
Einsatz in Feuerwiderstandsklasse F90/F120: Gegebenenfalls Einbettung in Ciflamon-Brandschutzplatte

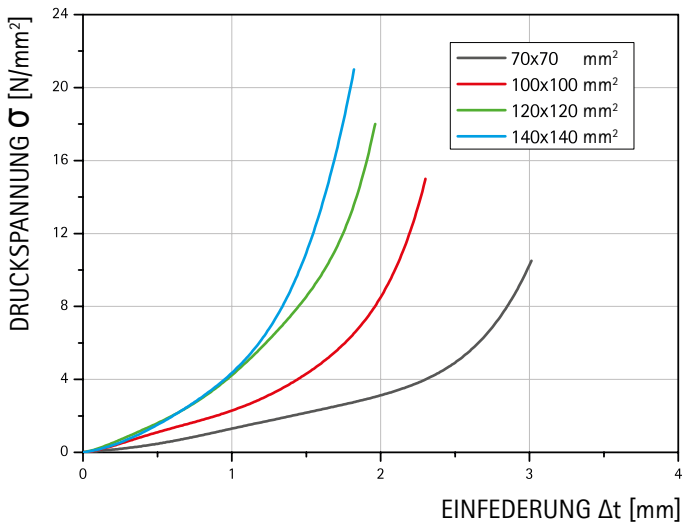
Compactlager S 70

Statisches Elastomerlager für Bauteillagerung

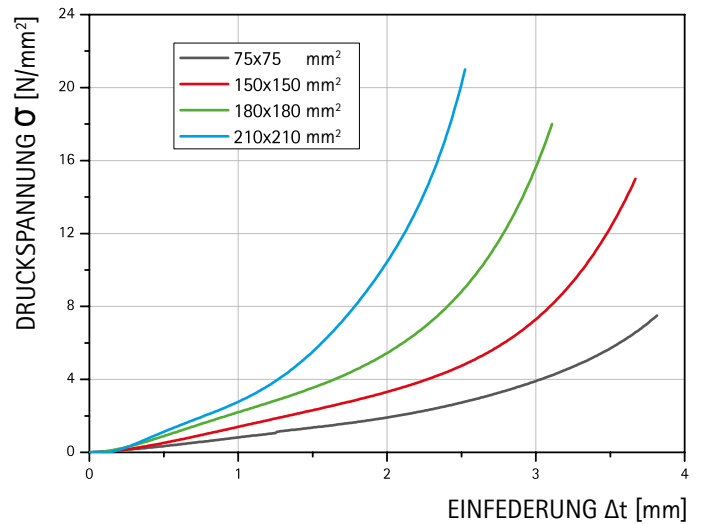
Federkennlinien

Die folgenden Diagramme zeigen das Druckstauchungsverhalten für verschiedene Formate beim Einsatz zwischen Betonoberflächen (Fertigteile).

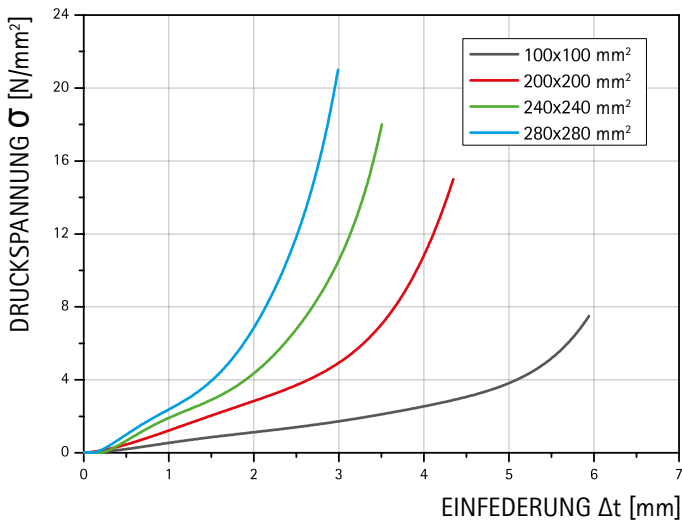
Dicke 10 mm



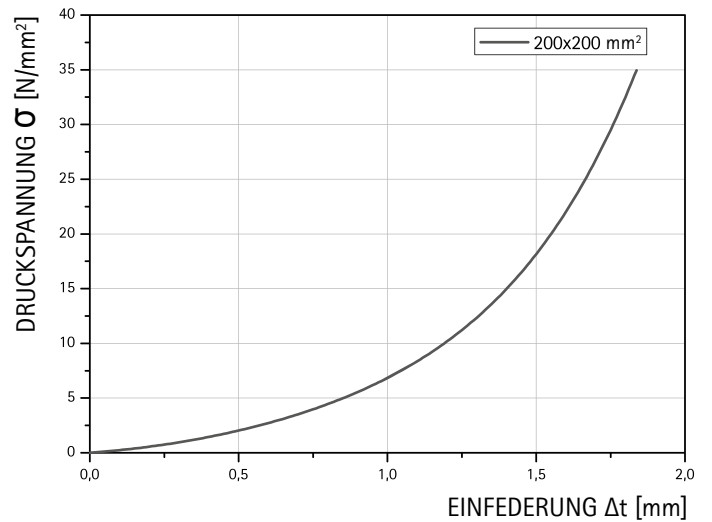
Dicke 15 mm



Dicke 20 mm



Dicke 10 mm, Verhalten bei sehr hohem σ



Druckstauchungs-Kurve bis zum Bemessungswert der Tragfähigkeit gemäß Zulassung für ein Lager diesen Typs mit hohem Formfaktor.

Compactlager S 70

Statisches Elastomerlager für Bauteillagerung

Bemessungsbeispiel

Gegeben: $F_{E,k} = 880 \text{ kN}$ entsprechend $F_{E,d} = 1,4 \times F_{E,k} = 1232 \text{ kN}^*$, Auflagerverdrehung $\alpha = 19 \text{ ‰}$, horizontale Verformung $u = 6,2 \text{ mm}$

Gewählte Abmessungen:

$$a_1 = 160 \text{ mm}, b_1 = 370 \text{ mm}, t = 15 \text{ mm}$$

Formfaktor:

$$S = \frac{160 \text{ mm} \times 370 \text{ mm}}{2 \times 15 \text{ mm} \times (160 \text{ mm} + 370 \text{ mm})} = 3,7$$

Tragfähigkeit:

$$\sigma_{R,d} = 7 \times 3,7 = 25,9 \text{ N/mm}^2 > 21,0 \text{ N/mm}^2$$

$$\rightarrow \sigma_{R,d} = 21 \text{ N/mm}^2$$

$$F_{R,d} = \sigma_{R,d} \times A_E = 21,0 \text{ N/mm}^2 \times 160 \text{ mm} \times 370 \text{ mm} = 1243,2 \text{ kN}$$

$$F_{R,d} \geq F_{E,d} \rightarrow \text{Tragfähigkeit des Lagers ist ausreichend}$$

Auflagerverdrehung aus Bauteilverformung: $\alpha = 19 \text{ ‰}$

Zusätzliche Verdrehung aus Schiefwinkligkeit: 10 ‰

Zusätzliche Verdrehung aus Unebenheit: $625 \text{ (mm}^* \text{ ‰)} / a \text{ (mm)} = 625 / 160 = 3,9 \text{ ‰}$

Insgesamt aufzunehmende Verdrehung: $\alpha = 19 \text{ ‰} + 10 \text{ ‰} + 3,9 \text{ ‰} = 32,9 \text{ ‰}$

$$\text{max. } \alpha = 450 \text{ ‰} \times t/a = 450 \text{ ‰} \times 15 \text{ mm} / 160 \text{ mm} = 42,2 \text{ ‰} > 40 \text{ ‰}$$

$$\rightarrow \text{zul. } \alpha = 40 \text{ ‰}$$

$$\text{zul. } \alpha \geq \alpha \rightarrow \text{Verdrehwinkel des Lagers ist ausreichend}$$

Horizontale Verformung der Bauteile:

$$u = 6,2 \text{ mm}$$

$$\text{zul. } u = 0,6 \times (t-2) = 7,8 \text{ mm}$$

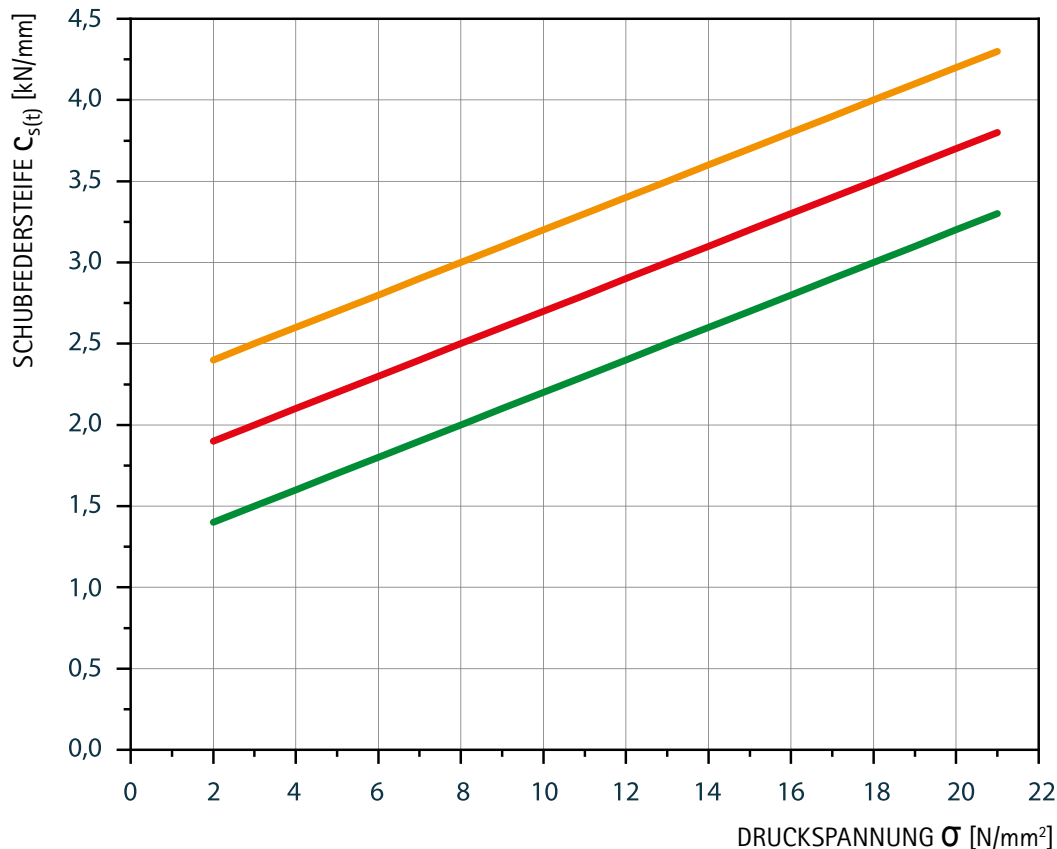
$$\text{zul. } u \geq u \rightarrow \text{Schubverformbarkeit des Lagers ist ausreichend}$$

* Anmerkung zum Teilsicherheitsbeiwert: Der Teilsicherheitsbeiwert einer einwirkenden Last hängt von deren Art ab. Bei ständigen Lasten beträgt er z. B. 1,35, bei veränderlichen Lasten 1,5. Da Baulager im Hochbau nur unter vorwiegend ständigen Lasten eingesetzt werden sollen, kann für das Verhältnis zwischen der gesamten charakteristischen Last und der gesamten Design-Bemessungslast näherungsweise ein Faktor von 1,4 angesetzt werden.

Compactlager S 70

Statisches Elastomerlager für Bauteillagerung

Schubfedersteife



LEGENDE

- 10mm
- 15mm
- 20mm

DIAGRAMM

Für die horizontale Schubverformung aus einmalig wirkenden Horizontalkräften ist kein Nachweis erforderlich, da einmaliges geringes Gleiten zu keiner schädlichen Veränderung der Lagerung führt. Soll die Schubauslenkung eine „reine“ Schubverformung sein, ist eine vertikale Lagerdruckspannung $\sigma_{E,k}$ von mindestens 2 N/mm^2 erforderlich.

Die umfassende Kooperation zwischen der Calenberg Ingenieure GmbH in Salzhemmendorf und der Elastomere Lagersysteme Heim GmbH in Langen hat sich im Jahr 1981 gegründet und über die Jahre bestens bewährt. An beiden Standorten werden die hochwertigen Produkte konfektioniert und weiterverarbeitet, so dass unsere Kunden von diesen „kurzen“ Wegen profitieren.

HEIM
Elastomere Lagersysteme

Mörfelder Landstraße 33 | 63225 Langen
Tel. 06103-9763-0 | Fax 06103-9763-50
info@el-heim.de | www.el-heim.de

Der Inhalt dieser Druckschrift ist das Ergebnis umfangreicher Forschungsarbeit und anwendungstechnischer Erfahrungen.

Alle Angaben und Hinweise erfolgen nach bestem Wissen; sie stellen keine Eigenschaftszusicherung dar und befreien den Benutzer nicht von der eigenen Prüfung, auch im Hinblick auf Schutzrechte Dritter. Für die Beratung durch diese Druckschrift ist eine Haftung auf Schadenersatz, gleich welcher Art und welchen Rechtsgrundes, ausgeschlossen. Technische Änderungen im Rahmen der Produktentwicklung bleiben vorbehalten.

© Copyright - Calenberg Ingenieure GmbH - 2020

Rev. 5

07. Juli 2020

Calenberg Ingenieure GmbH | Am Knübel 2-4 | 31020 Salzhemmendorf | Deutschland | info@calenberg-ingenieure.de | www.calenberg-ingenieure.de